

alivell ID 961 LX

ЭЛЕКТРОННЫЕ РЕГУЛЯТОРЫ ДЛЯ ХОЛОДИЛЬНЫХ АГРЕГАТОВ

ИНТЕРФЕЙС ПОЛЬЗОВАТЕЛЯ

Для контроля за состоянием и процессом программирования прибора пользователю доступен интерфейс с дисплеем и 4-мя кнопками управления.

КНОПКИ И МЕНЮ

Кнопка UP		Прокрутка меню, Увеличение значений Включение разморозки в ручном режиме
Кнопка DOWN		Прокрутка меню, Уменьшение значений Включение функции задаваемой параметром
Кнопка fnc		Esc (Выход) Включение функции задаваемой параметром
Кнопка set		Доступ к рабочей точке Доступ к меню Подтверждение команды Визуализация аварии (при наличии)

При включении прибор выполняет самоконтроль (мигают светодиоды). Прибор имеет два основных меню «Состояние машины» (**Machine Status**) и «Программирование» (**Programming**).

ДОСТУП И ИСПОЛЬЗОВАНИЕ МЕНЮ

Прибор запрограммирован с помощью меню. Для доступа к меню «Состояние машины» кратковременно нажмите кнопку **set**, а для доступа к меню

«Программирование» удерживайте ее в течение 5 сек. Для доступа к каждой из папок меню с соответствующей меткой нажмите **set**. Теперь можно выполнять прокрутку содержимого папки менять значения и использовать предусмотренные функции. Если Вы не пользуетесь кнопками в течении 15сек. (время паузы) или нажмете кнопку **fnc**, то прибор сохраняет отображенное на дисплее значение для данного параметра, и Вы возвращаетесь к предыдущему дисплею.

МЕНЮ СОСТОЯНИЯ МАШИНЫ

Для доступа к меню кратковременно нажмите кнопку **set**. При отсутствии аварии появляется метка **SEt**. Используя кнопки **UP** и **DOWN** можно прокручивать следующие папки меню:

- AL**: аварии (если имеется);
- Pb1**: значение датчика1;
- Set**: установка рабочей точки.

Установка SEt

Для входа в меню «Состояние машины» кратковременно нажмите кнопку **set**. Появится метка **SEt**. Для индикации значения рабочей точки нажмите **set** еще раз. Появится значение рабочей точки, которое можно изменять нажатием **UP** и **DOWN**, но не позднее 15 секунд.

Если параметр **LOC=y**, то значение рабочей точки изменить нельзя.

Наличие Аварии

При выполнении условий аварии при входе в меню «Состояние машины» появляется метка **AL** (см. раздел **Диагностика/Diagnostics**) **Значения датчиков**
После нажатия **set** при соответствующей метке появляется значение датчика

МЕНЮ ПРОГРАМИРОВАНИЯ





Для получения доступа к меню «Программирование» нажмите и удерживайте кнопку **set** в течение не менее 5 сек. Если задан пароль (параметр **PA1**), то он будет затребован. Затем появится метка первой папки параметров. Для пролистывания папок используйте кнопки **UP** и **DOWN**; папки включают параметры 1-го и 2-го уровней. 2-ой уровень может защищаться вторым паролем (параметр **PA2**). Для входа в папку нажмите **set**. Появится метка первого параметра. Прокрутка параметров осуществляется кнопками **UP** и **DOWN**; для изменения параметра нажмите и отпустите **set**, затем установите желаемое значение используя **UP** и **DOWN** и подтвердите нажатием **set** для перехода к следующему параметру.

ЗАМЕЧАНИЕ: Предполагается что после внесения изменений в параметры конфигурации прибор буде выключен и включен заново: это необходимо для исключения ложных срабатываний и соблюдения задержек.

ПАРОЛЬ

Пароли **PA1** и **PA2** разрешают доступ к параметрам 1-го и 2-го

Светодиоды

Обознач.	Соотв.функц.	Состояние
	Компрессор или реле 1	Включен при работающем компрессоре, мигает при задержке, защите или блокировке
	Разморозка	Включен при разморозке, мигает при ручной разморозке или от цифрового входа
	Авария	Включен при наличии аварии, мигает при отключении зуммера
	Вентилятор	Включен во время работы вентилятора

уровней соответственно. В стандартной конфигурации пароли не установлены. Для их активизации задайте им желаемые значения в папке с меткой **diS** меню «Программирование». При входе в меню появится метка **PA1** «Программирование» и метка **PA2** в папке с меткой **Cnf** из списка параметров первого уровня.

РУЧНОЙ ЗАПУСК ЦИКЛА РАЗМОРОЗКИ

Для запуска режима разморозки вручную нажмите и удерживайте кнопку **UP** в течении 5сек.

КАРТОЧКА КОПИРОВАНИЯ

Карточка копирования **Copy Card** - аксессуар, подключаемый к последовательному **TTL** порту для выполнения быстрого программирования параметров прибора. Операция выполняется следующим образом:

Форматирование / Format

Команда позволяет форматировать карточку, рекомендуется выполнять перед первым использованием.

Выгрузка / Upload

Операция выгрузки параметров из прибора в карточку.

Загрузка / Download

Операция загрузки параметров из карточки в прибор.

Доступ к этим функциям осуществляется через папку с меткой **FPg** и выбираются соответственно команде **UL**, **DL** и **Fr**: для подтверждения команды необходимо нажать **set**. В случае успешного выполнения команды индицируется **у**, в обратном случае, при ошибке – **п**.

СИСТЕМА TELEVIS


Подсоединение к системе **TeleviS** может быть осуществлено через последовательный **TTL** порт (должен использоваться интерфейсный модуль). Для подключения к системе должны

быть заданы параметры **dEA** и **FAA** из папки с меткой **Add**.

БЛОКИРОВКА КЛАВИАТУРЫ

Прибор позволяет заблокировать клавиатуру программированием параметра **Loc** (папка с меткой **diS**). Если клавиатура заблокирована, Вы, по-прежнему, можете войти в меню программирования нажатием **set**. Просмотр значения рабочей точки также остается доступным.

ДИАГНОСТИКА

Об аварии всегда сигнализирует зуммер (если имеется) и светодиод с иконкой . Аварийный сигнал неисправности датчика 1 отображается на дисплее как **E1**. Аварийный сигнал датчика 2 отображается как **E2**. Другие сигнальные аварии не отображаются на дисплее сразу, но доступны в меню «Состояние машины» в папке с меткой **AL**. Задаваемые максимальный и минимальный пределы относятся к датчику камеры. Сигналы аварий по нижнему и верхнему пределам также не отображаются на дисплее, но доступны в меню «Состояние машины» в папке **AL** (параметры **AN1** или **AL1**). Пределы температуры определяются параметрами **HAL** (авария верхнего предела) и **LAL** (авария нижнего предела).

Инд.	АВАРИЯ
AN1	Авария верхнего предела (отн. к датчику камеры)
AL1	Авария нижнего предела (отн. к датчику камеры)
EA	Внешняя авария
oPd	Авария открытой двери

Для прерывания зуммера нажмите любую кнопку. Касающиеся рабочей точки аварийные сигналы рассматриваются как удаленность от нее.

УСТАНОВКА

Прибор разработан для установки на панель оборудования. Подготовьте отверстие размером 71x29 мм, вставьте прибор и зафиксируйте его предназначенными для этого кронштейнами. Не устанавливайте

прибор во влажных и/или пыльных местах, т.к. прибор разработан для использования средах с обычным или нормальным загрязнением.

Обеспечьте доступ воздуха к вентиляционным отверстиям прибора для его охлаждения.

ЭЛЕКТРИЧЕСКОЕ ПОДКЛЮЧЕНИЕ

Внимание! Выполняйте подключения только на выключенной установке. Прибор снабжен винтовыми клеммами для подсоединения кабелей сечением провода до **2.5 мм²** (для силовых подключений только один провод на клемму). Нагрузочная способность клемм указана на этикетке. Контакты реле свободны от напряжения. Не превышайте максимальный ток реле – в случае применения нагрузки с большей мощностью, используйте соответствующий пускатель. Убедитесь в соответствии номинала питающего напряжения указанному на приборе. Прибор с питанием 12В, должен подключаться через безопасный трансформатор с защитным предохранителем на 250мА. Датчики не полярные и могут удлиняться обычным двухжильным кабелем (замечание: удлинение кабеля оказывает влияние на электромагнитную устойчивость прибора, поэтому необходимо уделять внимание прокладке кабелей). Кабели датчиков, питания и последовательной шины **TTL** должны быть разнесены с силовыми кабелями.

УСЛОВИЯ ЭКСПЛУАТАЦИИ

Правила эксплуатации

Для обеспечения безопасной эксплуатации прибор должен быть установлен и использован в соответствии с инструкцией, в частности, при нормальных условиях, части прибора,

находящиеся под опасным напряжением, должны быть недоступны. Прибор должен быть адекватно защищен от воздействий воды и пыли, доступ к нему должен осуществляться только с применением специального инструмента (за исключением передней панели). Прибор идеально приспособлен для использования в холодильном оборудовании домашнего и коммерческого применения и был протестирован в соответствии с Европейскими стандартами безопасности. Прибор классифицирован следующим образом:

- по конструкции: автоматический электронный прибор управления с независимым монтажом
- по характеристикам автоматического функционирования: управляющее устройство типа В
- по категории и структуре программного обеспечения: прибор класса А.

Ограничения эксплуатации

Запрещается любое отличное от разрешенного применение. Необходимо отметить, что контакты реле функционального типа и могут повреждаться (отказывать), поэтому все защитные устройства, предусмотренные стандартом или подсказанные здравым смыслом должны устанавливаться вне прибора.

ОТВЕТСТВЕННОСТЬ И РИСКИ

Фирма **Invensys Controls Italy S.r.L.** не несет ответственности за ущерб, нанесенный в результате:

- монтажа / эксплуатации, отличных от предусмотренных и, в частности, отличных от требований безопасности, предусмотренных нормами и приведенных в настоящем документе;
- применения на щитах, не обеспечивающих соответствующую защиту от электрического удара, воды и пыли после завершения монтажа;
- применения на щитах с доступом к опасным частям без использования инструмента;
- вскрытия и/или внесения изменений в изделие.

ПРАВА ИСПОЛЬЗОВАНИЯ

Данная публикация является исключительной собственностью фирмы **Invensys Controls Italy S.r.L.**, которая категорически запрещает воспроизводить и распространять ее без ясного на то разрешения **Invensys Controls Italy S.r.L.**. Хотя разработке данного документа уделялось большое внимание, ни **Invensys Controls Italy S.r.L.**, ни его сотрудники, ни торговые представители не несут ответственности за последствия его использования. **Invensys Controls Italy S.r.L.** оставляет за собой право вносить любое изменение эстетического или функционального характера без какого бы то предупреждения.

ТЕХНИЧЕСКИЕ ХАРАКТЕРИСТИКИ

Защита передней панели: IP 65.

Корпус: полимерный пластик PC+ABS UL94 V-0, стекло из поликарбоната, кнопки из термопласта.

Размеры: передняя панель 72x34мм, глубина 60 мм.

Монтаж: шаблон отверстия в панели 29x71мм (+0.2/- 0.1 мм)

Температура среды применения: -5...55 С

Температура хранения: -30...85С

Относительная влажность среды применения: 10...90% RH (без конденсата)

Относительная влажность при хранении: 10...90% RH (без конденсата)

Диапазон данных на дисплее: -50...110 (NTC) или -50...140 (PTC) °C 3 1/2 цифры + знак.

Аналоговый вход: 1 вход NTC или PTC (выбирается параметром).

Цифровой вход: 1 конфигурируем. цифровой вход низкого напряж.;

Последовательный порт: TTL порт для соединения с Copу Card и системой Televis.

Цифровые выходы: 1 реле: типа SPDT 8(3) А 250В~ или типа SPST 15 А (1л.с.) 250В~.

Диапазон измерений: -50÷140°C

Точность не менее 0.5% от шкалы+1 цифра.

Разрешение Ж 1 или 0,1 °C

Мощность: 3 ВА

Напряжение питания: 12 В~/= или 230В~ ±10% 50/60Гц.

Внимание: проверьте напряжение питания, заявленное на этикетке прибора; для уточнения мощности реле и источника питания запрашивайте отдел продаж.



Invensys Controls Italy s.r.l.

Via dell'Industria, 15 Zona Industriale Paludi
32010 Pieve d'Alpago (BL) ITALY
Telephone +39 0437 986111
Facsimilie +39 0437 989066
Internet <http://www.climate-eu.Invensys.com>

Московский офис

Нагатинская ул. 2/2
2-й подъезд, 3-й этаж, офис 3,
115230 Москва РОССИЯ
тел./факс (095) 1117975
тел./факс (095) 1117829
e-mail: invensys@postgate.ru

Табл. 1 Таблица параметров

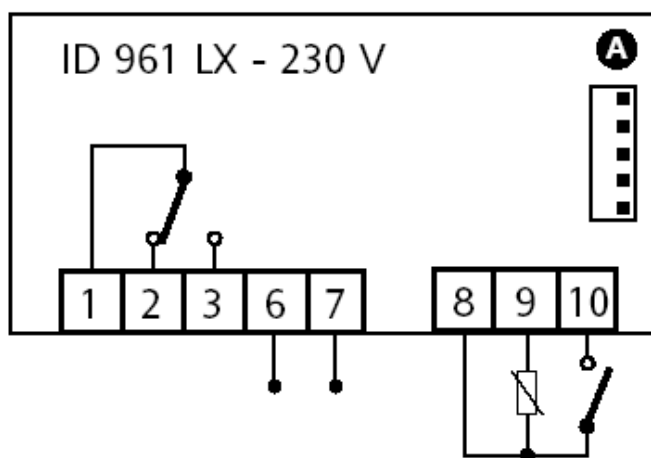
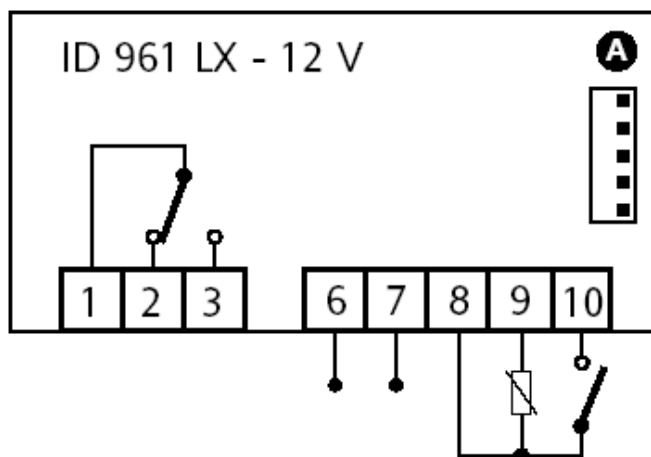
Пар.	Описание	Диапазон	Умолч.	Знач.*	Уров.**	Ед.из.
Управление компрессором (папка CP)						
dIF	DiFferential. Дифференциал срабатывания реле компрессора. Компрессор остановится при достижении значения рабочей точки (показания датчика), и запустится при температуре равной значению рабочей точки + дифференциал. Примечание: значение 0 не допускается.	0,1...30,0	2,0		1	°C/°F
HSE	Higher SEt. Максимально возможное значение рабочей точки	LSE...302	99,0		1	°C/°F
LSE	Lower SEt. Минимально возможное значение рабочей точки	-55,0... HSE	-50,0		1	°C/°F
OSP	Offset SetPoint. Значение температуры которое суммируется с рабочей точкой в случае перехода на экономичную рабочую точку. Переключение может осуществляться через цифровой вход или запрограммированной кнопкой.	-30,0...30,0	0		2	°C/°F
Cit	Compressor min on time. Минимальное время работы компрессора перед отключением. Если 0 – не активно.	0...250	0		2	мин
CAt	Compressor mAx on time. Максимальное время работы компрессора до отключения. Если 0 – не активно.	0...250	0		2	мин
dOd	Digital (output) Open door. Цифровой вход отключен пользователем. у = да, n – нет. Действительно для параметра H11 =±4 (реле двери)	n/y	n		2	флаг
dAd	digital (input) Activation delay. Время задержки активизации цифрового входа.	0...255	0		2	мин
Средства защиты компрессора (папка CP)						
Ont	On time (compressor). Время включенного состояния компрессора при отказе датчика. Если значение параметра 1 при OFt =0 компрессор включен все время, если OFt >0 работа организована циклами	0...250	0		1	мин
OFt	OFF time (compressor). Время отключенного состояния компрессора при отказе датчика. Если установлен 1 при Ont =0, компрессор постоянно выключен, если Ont >0 работа организована циклами	0...250	1		1	мин
dOn	delay (at) On compressor. Задержка включения компрессора при подаче напряжения питания	0...250	0		1	сек
dOF	delay (after power) OFF. Задержка после выключения компрессора. Обозначенное время должно проходить между выключением реле компрессора и следующим его включением	0...250	0		1	мин
dbi	delay between power on. Задержка между включениями. Обозначенное время должно проходить между двумя последовательными включениями компрессора	0...250	0		1	мин
OdO	delay Output (from power) On. Задержка времени активизации выходов прибора после включения или после перерыва напряжения питания	0...250	0		1	мин
Управление разморозкой (папка dEF)						
dty	defrost type. Тип разморозки 0=электрическая 1=реверсивный цикл (горячий газ) 2=свободная, останов компрессора	0/1/2	0		1	флаг
dit	defrost interval time. Интервал между двумя последовательными включениями разморозки.	0...250	6		1	dt1
dt1	defrost time 1. Единица измерения интервала между разморозками (параметр dit) 0 = параметр dit в часах 1 = параметр dit в минутах 2 = параметр dit в секундах	0/1/2	0		2	флаг
dt2	defrost time 2. Единица измерения длительности разморозки (параметр dEt) 0 = параметр dEt в часах 1 = параметр dEt в минутах 2 = параметр dEt в секундах	0/1/2	1		2	флаг
dCt	defrost Counting type. Выбор метода определения интервала между разморозками. 0 = часы работы компрессора (метод DIGIFROST®) 1 = реальное время – время работы прибора 2 = остановка компрессора	0/1/2	1		1	флаг
dOH	defrost Offset Hour. Задержка времени включения разморозки от включения прибора	0...59	0		1	мин
dEt	defrost Endurance time. Время разморозки, определяет продолжительность разморозки	1...250	30		1	dt2
dSt	defrost Stop temperature. Температура конца разморозки. (определяется по датчику испарителя)	-50,0...150	8,0		1	°C/°F

Пар.	Описание	Диапазон	Умолч.	Знач.*	Уров.**	Ед.из.
dPO	defrost (at) Power On. Запрос на подключение режима разморозки при включении прибора (если значение с датчика испарителя разрешает операцию). y = да, n = нет.	n/y	n		1	флаг
tcd	time compressor for defrost. Минимальное время после включения или выключения компрессора до разморозки.	-31...31	0		2	мин
Cod	Compressor off (before defrost). Время выключенного состояния компрессора перед разморозкой. Если интервал между разморозками меньше этого времени компрессор не включится.	0...60	0		2	мин
Управление вентилятором (папка FAN)						
Fpt	Fan Parameter type. Режим параметра FSt . Он может отображаться как абсолютное значение, так и разница относительно рабочей точки. 0 = абсолютное, 1 = относительное.	0/1	0		2	флаг
FSt	Fan Stop temperature. Температура остановки вентилятора. Если значение, считанное с датчика испарителя становится выше заданного, то вентилятор выключается	-50,0...150	2,0		1	°C/°F
Fot	Fan on start temperature. Температура запуска вентилятора. Если значение, считанное с датчика испарителя ниже заданной, то вентилятор продолжает стоять.	-50,0...150	-50,0		1	°C/°F
FAd	FAN differential. Дифференциал включения вентилятора (пар-ры FSt и Fot)	1,0...50,0	2,0		1	°C/°F
Fdt	Fan delay time. Задержка включения вентилятора после разморозки.	0...250	0		1	мин
dt	drainage time. Время удаления капель с испарителя.	0...250	0		1	мин
dFd	defrost Fan disable. Позволяет выбрать использование вентилятора при разморозке, y =да, n =нет	n/y	y		1	флаг
FCO	Fan Compressor OFF. Позволяет выбрать остановку вентилятора во время выключения компрессора: y =вентилятор выключен (термостатирован; в зависимости от показаний датчика разморозки, см. параметр FSt), n =Вентилятор выключен, d.c. =коэффициент заполнения / цикл (параметры Fon , FoF)	n/y/d.c.	y		1	флаг
Fod	Fan off (with opened) door. Запуск вентилятора при открытии двери. y =да, n =нет.	n/y	n		2	флаг
FdC	Fan delay Compressor. Время задержки выключения вентилятора после остановки компрессора.	0...99	0		2	мин
Fon	Fan on (in duty cycle). Время работы вентилятора в цикле. (при FCO=d.c.)	0...99	0		1	мин
FoF	Fan oFF (in duty cycle). Время паузы вентилятора в цикле. (при FCO=d.c.)	0...99	0		1	мин
Аварии (папка AL)						
Att	Alarm type. Режим параметров HAL и LAL, как абсолютные значения температуры или разница относительно рабочей точки. 0=абсолютное значение; 1=относительное значение.	0/1	0		2	флаг
AFd	Alarm Fan differential. Дифференциал аварийного сигнала.	1,0...50,0	2,0		1	°C/°F
HAL	Higher ALarm. Верхний аварийный предел. Значение температуры (относительно рабочей точки) при превышении которой фиксируется авария.	LAL...150,0	50,0		1	°C/°F
LAL	Lower ALarm. Нижний аварийный предел. Значение температуры (относительно рабочей точки) при снижении ниже которой фиксируется авария	-50,0...HAL	-50,0		1	°C/°F
PAO	Power-on Alarm Override. Время задержки фиксации аварий после включения прибора после прерывания питания.	0...10	0		1	час
dAO	defrost Alarm Override. Время задержки фиксации аварий после разморозки	0...999	0		1	мин
OAO	Output (door) Alarm Override. Время задержки фиксации температурной аварии после отключения цифрового входа (закрытия двери).	0...10	0		1	час
tdO	time-out door Open. Время задержки фиксации аварии после открытия двери..	0...250	0		2	мин
tAO	temperature Alarm Override. Задержка выдачи аварийного сигнала.	0...250	0		1	мин
dAt	defrost Alarm time. Сигнал аварии при прерывании разморозки. n – активизация сигнала, y – сигнал не выдается.	n/y	n		2	флаг
EAL	External Alarm Lock. Блокировка регулирования при внешнем сигнале аварии. Позволяет блокировать компрессор, вентилятор и разморозку при активизации цифрового входа (skonфигурированного как внешняя тревога). n – не блокирует, y – блокирует.	n/y	n		2	флаг
AOP	Alarm Output Polarity. Полярность аварийного выхода. 0=при аварии выход отключен, 1=при аварии выход подключен.	0/1	1		2	флаг

Пар.	Описание	Диапазон	Умолч.	Знач.*	Уров.**	Ед.из.
dEA	Соединение (папка Add) dEvice Address. Номер адреса, используемого при обслуживании протокола.	0...14	0		1	число
FAA	FA mily Address. Семейство адреса, используемого при обслуживании протокола.	0...14	0		1	число
LOC	Дисплей (папка diS) (keyboard) LOCK . Блокировка кнопок. Однако, Вы можете зайти в режим программирования прибора, и изменить значение этого параметра с целью обеспечения доступа к кнопкам управления. y =да, n =нет.	n/y	n		1	флаг
PA1	PA ssword 1. Пароль 1. Ключ доступа (если не 0) к параметрам 1 уровня.	0...250	0		1	число
PA2***	PA ssword 2. Пароль 2. Ключ доступа (если не 0) к параметрам 2 уровня.	0...250	0		2	число
ndt	number display type . Наличие десятичной точки, y =да, n =нет.	n/y	n		1	флаг
CA1	CA libration 1. Калибровка 1. Подстройка датчика 1 в положительную или отрицательную сторону (тип действия определяется параметром CA).	-12,0...12,0	0		1	°C/°F
CA2	CA libration 2. Калибровка 2. Подстройка датчика 2 в положительную или отрицательную сторону (тип действия определяется параметром CA).	-12,0...12,0	0		1	°C/°F
CA	CA libration Intervention. Определение типа действия калибровки на визуализацию, термостатирование или на то и другое вместе: 0 = изменение только показаний дисплея (регулировка без поправки); 1 = изменение только регулируемой температуры (на дисплее без поправки); 2 = изменение и показаний дисплея и регулируемой температуры.	0/1/2	2		2	флаг
LdL	Low display Label . Минимальное значение для отображения на дисплее.	-55,0...302	-55,0		2	°C/°F
HdL	High display Label . Максимальное значение для отображения на дисплее.	-55,0...302	140,0		2	°C/°F
ddl	defrost display Lock . Режим работы дисплея при разморозке. 0 = показ температуры, измеряемой датчиком камеры; 1 = показ температуры момента начала разморозки до последующего достижения значения рабочей точки; 2 = отражается метка def до последующего достижения значения рабочей точки.	0/1/2	1		1	флаг
dro	display read-out . Выбор единицы измерения температуры, отображаемой на дисплее: 0 = °C, 1 = °F.	0/1	0		1	флаг
ddd	display value type . Выбор типа значения для индикации на дисплее: 0 = рабочая точка; 1 = датчик 1; 2 = датчик 2.	0/1/2	1		2	флаг
H00 (1)	Конфигурация (папка SpF) Probe type selection. Выбор типа датчика, 0=PTC, 1=NTC	0/1	0		1	флаг
H02	Time to enable key. Время включения кнопок, которые сконфигурированы для специальных функций.	0...15	5		2	сек
H11 (2)	Configurability digital inputs/polarity. Конфигурация цифровых входов/полярности: 0 = недоступен; ±1 = разморозка; ±2 = экономичная рабочая точка; ±3 = не используется; ±4 = реле двери; ±5 = внешняя авария.	-5...5	0		2	флаг
H21	Digital output 1 configurability. Конфигурация цифрового выхода 1: 0 = недоступен; 1 = компрессор; 2 = разморозка; 3 = вентилятор; 4 = авария; 5 = опция.	0...5	1		2	флаг
H22	Digital output 2 configurability. Конфигурация цифрового выхода 2. (см. H21)	0...5	2		2	флаг
H23	Digital output 3 configurability. Конфигурация цифрового выхода 3. (см. H21)	0...5	3		2	флаг
H25 (3)	Buzzer output configurability. Конфигурация выхода зуммера. (см. H21)	0...5	4		2	флаг
H31	Configurability UP key. Конфигурация кнопки UP : 0 = недоступен; 1 = разморозка; 2 = опция; 3 = экономичная рабочая точка.	0...3	1		2	флаг
H32	Configurability DOWN key. Конфигурация кнопки DOWN : 0 = недоступен; 1 = разморозка; 2 = опция; 3 = экономичная рабочая точка.	0...3	0		2	флаг

Пар.	Описание	Диапазон	Умолч.	Знач.*	Уров.**	Ед.из.
H33	Configurability FNC key. Конфигурация кнопки FNC: 0 = недоступен; 1 = разморозка; 2 = опция; 3 = экономичная рабочая точка.	0...3	0		2	флаг
H41	Regulating probe present. Наличие датчика регулировки.	n/y	y		2	флаг
H42	Evaporator probe present. Наличие датчика испарителя.	n/y	y		1	флаг
reL	reLease firmware. Версия прибора (параметр только для чтения).	/	/		1	/
TAb	TAble of parameters. Зарезервирован (параметр только для чтения).	/	/		1	/
Карточка копирования Copu Card (папка Fpr)						
UL	Up Load. Выгрузить – передача данных из прибора на карточку Copu Card.	/	/		1	/
dL	down Load. Загрузить – передача данных с карточки Copu Card в прибор.	/	/		1	/
Fr	Format. Стирание данных с форматированием под данный прибор.	/	/		2	/
ПРИМЕЧАНИЕ: Использование параметра «Fr» (форматирование) приводит к безвозвратной потере данных на Copu Card. Эту операцию отменить нельзя.						
(1) Для моделей 230В~ значение по умолчанию – 1 (вход NTC, см. этикетку на приборе).						
(2) Положительные значения: активный выход для замкнутого контакта; отрицательные значения: активный вход для разомкнутого контакта.						
(3) Параметр, присутствующий в моделях с встроенным зуммером.						
* Столбец «Знач.» заполняется вручную пользовательскими значениями, если они отличаются от задаваемых по умолчанию.						
** Столбец «Уров.» отображает уровень параметра в меню и его отношение к соответствующему паролю.						
*** PA2 отображается (может быть вызван при необходимости) на уровне 1 и может быть задан (изменен) на уровне 2.						

Схема подключения



КЛЕММЫ

1-2	Нормально замкнутое реле компрессора
1-3	Нормально разомкнутое реле компрессора
6-7	Подача питания
8-9	Вход датчика 1 (термостат)
8-10	Цифровой вход
A	Вход TTL для Copu Card и системы Televis

Примечание : Для установок по умолчанию.